

FWRJ 系列微型温度报警器

简介：该传感器主要用于工业过程温度参数的测量和控制，可将温度变化量转换为可传送的标准化输出信号。该产品具有精度高，稳定性好，体积小，寿命长、引线强度高等特点。

产品技术参数：

- 1、温度信号为 Pt1000 热电阻输出。
- 2、温度传感器信号及定义如下表 1。
- 3、精度 $0.1^{\circ}\text{C} \pm 0.05\%$ 。
- 4、满足电磁兼容性要求 CE102、CS101、CS114、CS115、CS116、RE102、RE103。
- 5、环境温度 $-55^{\circ}\text{C} \sim 135^{\circ}\text{C}$ 。
- 6、工作介质：液压油、水、水乙二醇（其它具有腐蚀性的介质）。
- 7、产品外壳可选 1Gr18Ni9Ti 或 3A21。
- 8、导线采用镀银线（带屏蔽层），预留长度 $\geq 200\text{mm}$ ；
- 9、安装尺寸 $\text{M}12 \times 1.5$ （可定制）。

表 1 温度传感器信号及定义

网络标示	端口属性	电气接口	电气特性	去向	备注	引脚号
PT1000-，温度传感器信号	0	温度检测+	PY1000 电阻输出	用户端	液温度传感器为 PT1000 电阻，通过桥式电路检测	1
PT1000-，温度传感器信号	0	温度检测-	PY1001 电阻输出			2

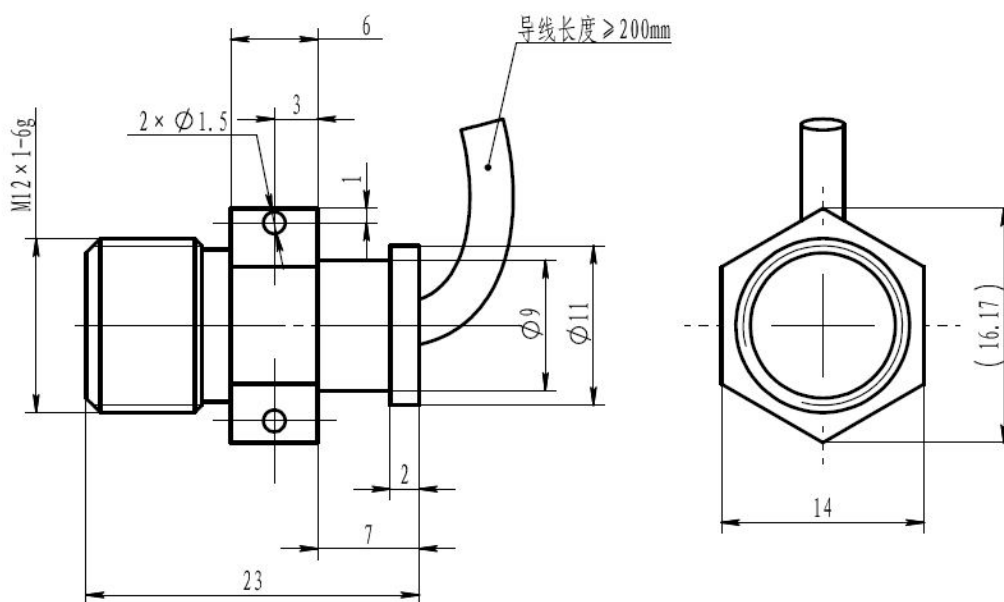


图 1 温度传感器外形图